

English: Installation Instructions for Safety Lock

Deutsch: Montageanleitung des Sicherheitsverschlusses

Français: Notice de montage du verrou de sécurité

Dansk: Monteringsvejledning for lås

Nederlands: Installatie instructies voor het veiligheidsslot

Italiano: Istruzioni di montaggio per serratura di sicurezza

Español: Instrucciones de instalación de Cierre de Seguridad

VELUX®

ZOZ 012

WARNING! Do not fit locks to windows that are used as emergency exits. If in doubt, contact local authorities.

WARNUNG! Sicherheitsverschluß nicht in Fenstern, die als Notausgang dienen, montieren.

ATTENTION! Ne pas mettre en place le verrou de sécurité sur des fenêtres utilisées comme sortie de secours. Si nécessaire, consulter l'administration compétente.

ADVARSEL! Låsen må ikke monteres i vinduer, der tjener som nødudgang. I tvivlstilfælde kontakt Deres lokale myndigheder.

WAARSCHUWING! Plaats dit slot nooit op ramen die als vluchtweg gebruikt worden. Bij twijfel, vraag dan inlichtingen bij de plaatselijke autoriteiten.

ATTENZIONE! Non installare la serratura su finestre usate come uscita di emergenza. Nel dubbio consultare le autorità locali.

ATENCIÓN! No coloque el Cierre de Seguridad en ventanas que vayan a ser usadas como salida de emergencia. Consulte las Normas vigentes al respecto.

1 English:

- 1a. Position of hole for wooden windows.
- 1b. Position of hole for polyurethane windows.

1 Deutsch:

- 1a. Platzierung der Bohrung in Holzfenstern.
- 1b. Platzierung der Bohrung in Kunststoff-Fenstern.

1 Français:

- 1a. Positionnement du trou, dans le cadre fixe des fenêtres bois, perçage et évidement.
- 1b. Positionnement du trou, dans le cadre fixe des fenêtres polyuréthane, perçage et évidement.

1 Dansk:

- 1a. Placering af hul i trævinduer.
- 1b. Placering af hul i polyuretinvinduer.

1 Nederlands:

- 1a. Plaats van het gat voor de houten vensters.
- 1b. Plaats van het gat voor de polyurethane vensters.

1 Italiano:

- 1a. Posizione del foro per finestre in legno.
- 1b. Posizione del foro per finestre in poliuretano.

1 Español:

- 1a. Posición del orificio en ventanas de madera.
- 1b. Posición del orificio en ventanas de poliuretano.

- 2 English:** Position lock casing in hole, so that the grooves of the lock casing are perpendicular to the window (1). Position the short end of the fitting tool in the grooves and knock home casing (2).

- 2 Deutsch:** Verschlußgehäuse in der Bohrung so platzieren, daß die Spuren im Gehäuse im rechten Winkel zum Fenster steht (1). Das Montagewerkzeug mit dem kürzeren Ende in das Gehäuse einstecken und so weit es geht einschlagen (2).

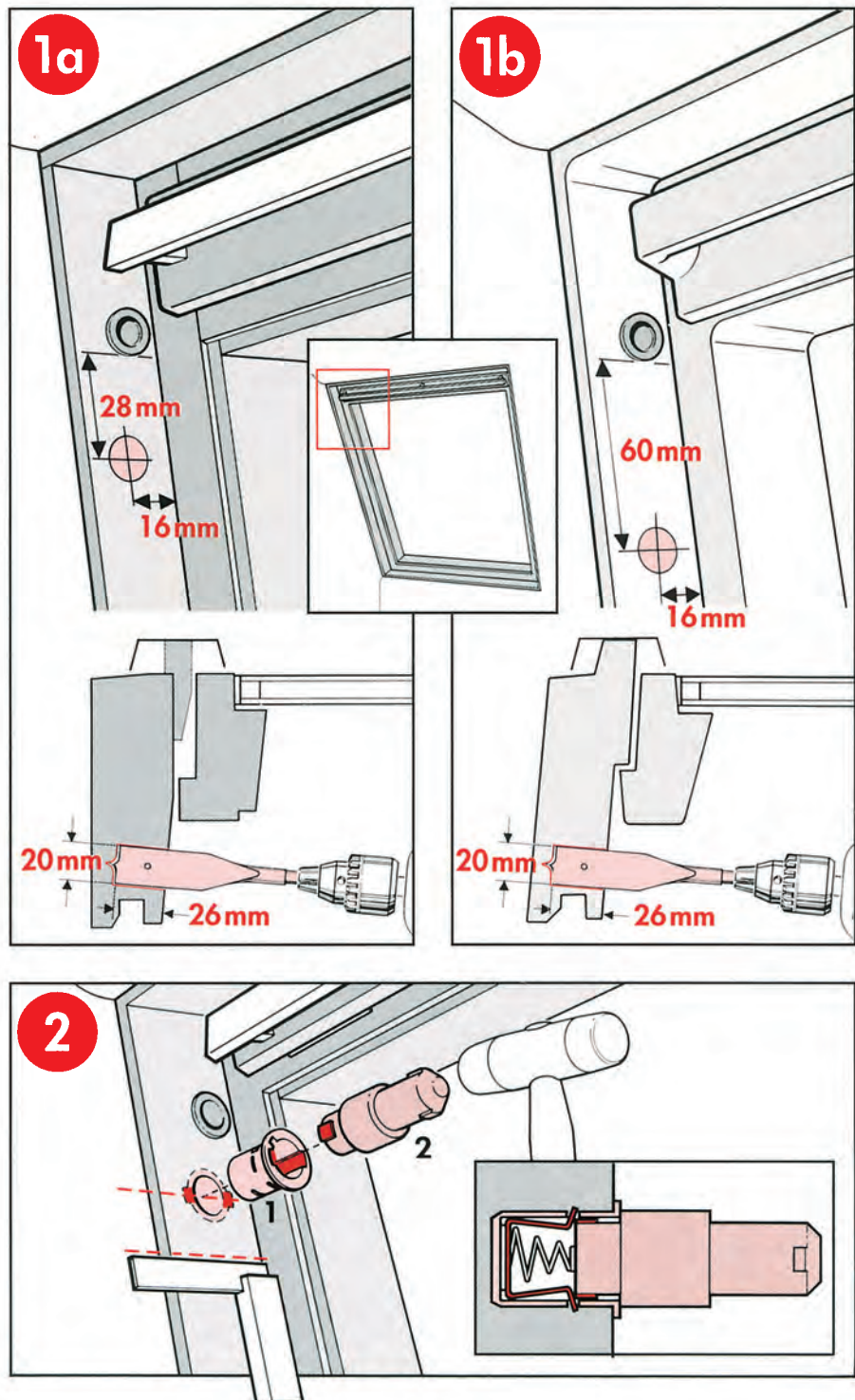
- 2 Français:** Placer le dé d'encastrement du verrou dans le trou réalisé, de telle sorte que les rainures indiquées soient du côté intérieur au local (1). Positionner la partie courte de l'outil de placement dans les rainures et enfoncer celui-ci dans le dé pour engager le ressort (2).

- 2 Dansk:** Placér låsehuset i hullet, så sporene i låsehuset er vinkelret på vinduet (1). Placér den korte ende af monteringsværktøjet i sporene, og slå det i bund (2).

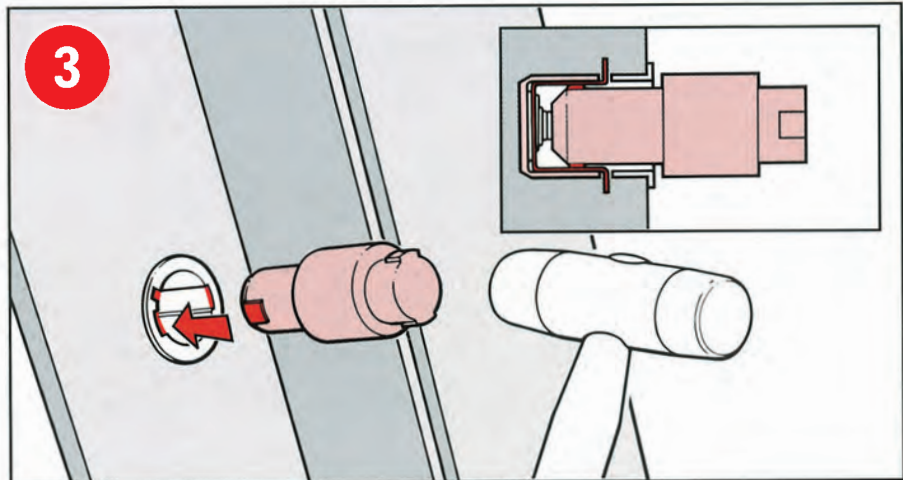
- 2 Nederlands:** Plaats de bus van het slot zodanig in het kozijn dat de groeven in deze bus loodrecht op het raam komen te staan (1). Plaats de korte kant van het montage-hulpstuk in de groeven en sla deze in de bus van het slot (2).

- 2 Italiano:** Posizionare la serratura nel foro, così che le scanalature della serratura stessa siano perpendicolare alla finestra (1). Posizionare la parte finale della ferramenta nelle scanalature ed inserirla (2).

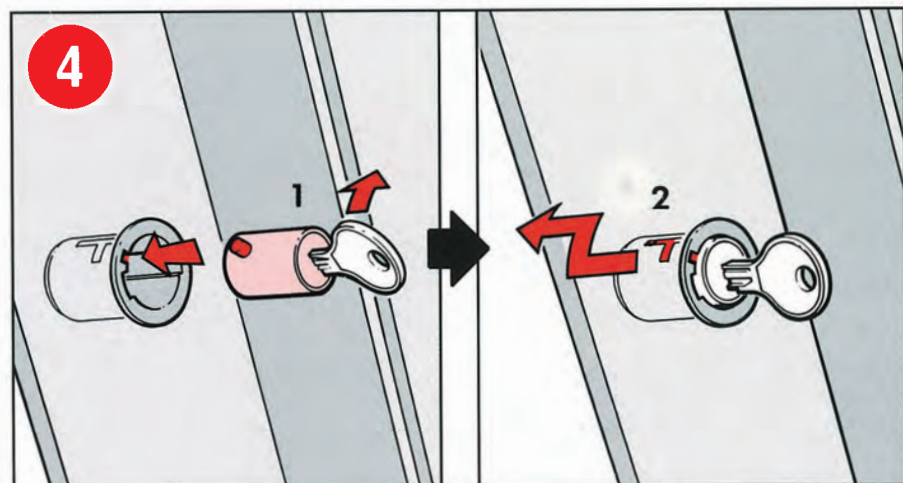
- 2 Español:** Coloque la carcasa del cierre en el orificio, de forma que sus ranuras queden perpendicular a la ventana (1). Coloque el cilindro auxiliar de montaje por la parte más corta en las ranuras y golpee para introducirlo (2).



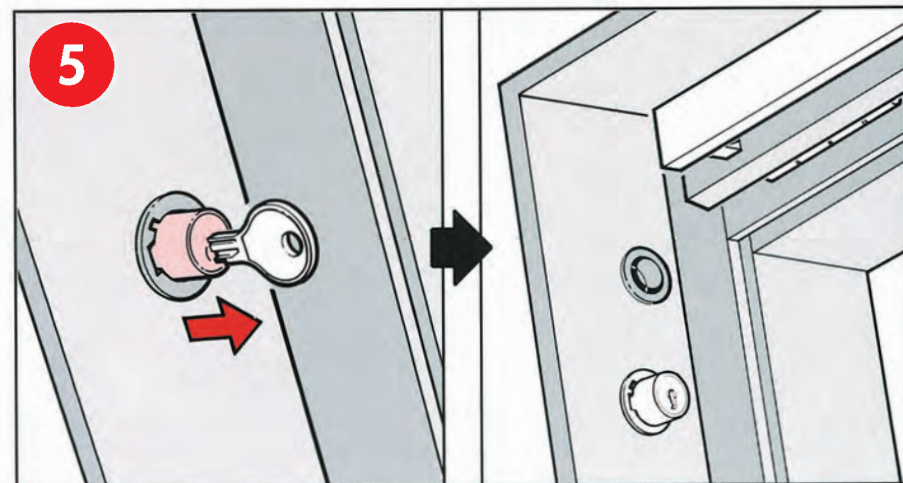
- 3 **English:** Position long end of fitting tool into lock casing and knock home to engage spring.
- 3 **Deutsch:** Montagewerkzeug wenden und Verschlussgehäuse ganz einschlagen.
- 3 **Français:** Tourner l'outil de placement dans l'autre sens et l'enfoncer au maillet.
- 3 **Dansk:** Vend monteringsværktøjet om og slå det i bund.
- 3 **Nederlands:** Draai het montage-hulpstuk en sla de bus op zijn plaats in het hout.
- 3 **Italiano:** Girare la ferramenta ed inserirla.
- 3 **Español:** Dele la vuelta al cilindro auxiliar de montaje y golpee nuevamente hasta que llegue al final.



- 4 **English:** Turn key so that guide pin interlocks with lock casing (1). Push home lock cylinder (2).
- 4 **Deutsch:** Schlüssel drehen, damit der Führungsstift im Verschlussgehäuse einrasten kann (1). Schließzylinder in das Gehäuse drücken (2).
- 4 **Français:** Tourner la clef afin d'engager l'ergot dans le dé d'encastrement (1). Enfoncer le verrou dans son logement en suivant la rainure (2).
- 4 **Dansk:** Drej nøglen, så styretappen kan gå i indgreb med låsehuset (1). Før låsecylinderen i bund (2).
- 4 **Nederlands:** Draai de sleutel zodat de geleiden sluit in de bus van het slot (1). Duw de cilinder van het slot op zijn plaats (2).
- 4 **Italiano:** Girare la chiave in modo che il perno della guida sia collegato con la serratura (1). Spingere il cilindro della serratura (2).
- 4 **Español:** Gire la llave de forma que el resalte se introduzca por la ranura de la carcasa de cierre (1). Empuje hasta el final el cilindro de cierre (2).



- 5 **English:** Turn key to release lock.
- 5 **Deutsch:** Schlüssel drehen, damit der Verschluss entsichert wird.
- 5 **Français:** Tourner la clef pour relâcher le bouton et verrouiller.
- 5 **Dansk:** Drej nøglen for at udløse låsen.
- 5 **Nederlands:** Draai de sleutel om het slot te ontgrendelen.
- 5 **Italiano:** Girare la chiave per sbloccare la serratura.
- 5 **Español:** Gire la llave para saltar el cierre.



English: If you need further information on installation of this product please contact VELUX.

Deutsch: Sollten Sie weitere Informationen über den Einbau dieses Produktes wünschen, rufen Sie uns bitte an.

Français: Si vous souhaitez recevoir des informations complémentaires sur l'installation de ce produit, veuillez prendre contact avec VELUX.

Dansk: Hvis De ønsker yderligere oplysninger vedrørende monteringen af dette produkt, kan De kontakte VELUX.

Nederlands: Indien u meer informatie wenst over de inbouw van dit produkt, gelieve contact op te nemen met VELUX.

Italiano: Se avete bisogno di ulteriori informazioni sull'installazione di questo prodotto, Vi preghiamo di contattare la VELUX.

Español: Si necesita mayor información sobre la instalación de este producto, por favor contacte con VELUX.

- A: Velux-Dachflächenfenster Ges.m.b.H.
☎ 02245/32 3 50
- AUS: Velux (Australia) Pty. Ltd.
☎ (02) 550 3288
- B: N.V. Velux-Belgium S.A.
☎ (010) 41.06.59
- CDN: Velux-Canada Inc.
☎ 1-800-567-VELUX
- CH: Velux (Schweiz) AG
☎ 062/20 12 12
- CHI: Velux-Chile Ltda.
☎ 2311824
- D: Velux GmbH
☎ 040/54 70 71 56
- DK: Velux Ovenlysvinduer A/S
☎ 42 89 00 22
- E: Velux International A/S, Sucursal en España
☎ (91) 345 39 14
- F: Velux-France
☎ (1) 69.34.24.40
- GB: The Velux Company Ltd.
☎ 0592 772211

- I: Velux-Italia S.p.A.
☎ 045/6150744
- IRL: The Velux Company Ltd.
☎ (03) 0592 772211
- J: Velux-Japan Ltd.
☎ 03 (3478) 8141
- N: Velux-Norge A/S
☎ 02 73 21 21
- NL: Velux Nederland B.V.
☎ 03406-65705
- NZ: Velux Roof Windows & Skylights
☎ 09-6344 126
- P: Velux International A/S Sucursal em Portugal
☎ (01) 52.26.03
- S: Velux Svenska AB
☎ 042/144450
- SF: Oy Velux Ab
☎ 90-803 7877
- USA: Velux-America Inc.
☎ 1-800-88 VELUX